

YAMARIN
CROSS

CROSS 64 BOW RIDER

Manuel du propriétaire



Table des matières

1 Introduction.....	5
1.1 À propos de ce manuel.....	5
1.2 Droits d'auteur et clause de non-responsabilité.....	6
1.3 Garantie.....	7
1.4 Informations sur les contacts.....	7
2 Sécurité.....	8
2.1 Responsabilités du propriétaire.....	8
2.1.1 Enregistrement et assurance.....	8
2.1.2 Formation et expérience.....	9
2.1.3 Maintenance et entretien.....	9
2.1.4 Avant de partir.....	9
2.2 Symboles d'avertissement.....	11
2.3 Étiquettes de sécurité.....	11
2.3.1 Description et emplacement des étiquettes de sécurité.....	12
2.4 Lutte et protection contre l'incendie.....	13
2.4.1 Extincteur.....	14
2.4.2 Emplacement de l'extincteur.....	15
2.5 Prévention et récupération des personnes tombées à la mer.....	15
3 Informations de base.....	16
3.1 Plaque du constructeur.....	16
3.2 Catégories de conception.....	16
3.3 Spécifications techniques.....	17
3.3.1 Détails des spécifications.....	17
3.3.2 Mesures de la surface de la peinture antisalissure.....	18
4 Caractéristiques structurelles.....	19
4.1 Stabilité et flottabilité.....	19
4.2 Ouvertures dans la coque et le pont.....	19
4.3 Zones de repos.....	20
4.3.1 Sièges désignés.....	20
4.4 Porte du pare-brise.....	20
5 Fonctionnement.....	21
5.1 Commandes du poste de barre.....	21
5.1.1 Emplacement des dispositifs de contrôle.....	21
5.1.2 Mode d'emploi des commandes.....	21
5.2 Navigation.....	22
5.2.1 Coupe-circuit d'urgence.....	22

5.2.2	Approche et sortie du quai.....	23
5.2.3	Visibilité depuis le poste de barre.....	24
5.2.4	Navigation à grande vitesse.....	25
5.2.5	Réglage des flaps.....	25
5.2.5.1	Composants du système de trim.....	26
5.3	Amarrage, ancrage et remorquage.....	26
5.3.1	Points d'attache.....	28
6	Système d'alimentation en carburant.....	29
6.1	Composants du système d'alimentation en carburant.....	29
6.2	Ravitaillement en carburant et maintenance.....	30
7	Moteur.....	31
7.1	Démarrage du moteur.....	31
7.2	Utilisation du levier de vitesse et de l'accélérateur.....	31
8	Système électrique.....	32
8.1	Description du système.....	32
8.2	Interrupteur principal et panneau de fusibles.....	32
8.2.1	Description des interrupteurs et des fusibles.....	34
8.3	Entretien des batteries.....	35
8.4	Équipement électrique.....	36
8.4.1	Emplacement des équipements électriques.....	36
8.4.2	Feux de navigation.....	36
9	Pompes de cale et vidange.....	38
9.1	Pompe électrique.....	38
9.2	Emplacement des équipements de vidange.....	39
10	Accessoires.....	40
10.1	Taud.....	40
11	Considérations environnementales.....	41
12	Maintenance, réparation et mise à quai.....	42
12.1	Maintenance tâches.....	42
12.1.1	Avant l'hivernage.....	42
12.1.2	Avant la mise à l'eau.....	43
12.2	Instructions d'entretien.....	43
12.2.1	Lavage et cirage du bateau.....	43
12.2.1.1	Surfaces en fibre de verre.....	44
12.2.1.2	Surfaces en aluminium.....	44
12.2.1.3	Surfaces en acier inoxydable.....	44
12.2.1.4	Pare-brise.....	45

12.2.2 Sellerie marine.....	45
12.2.3 Stockage du taud.....	46
12.2.4 Sièges réglables.....	46
12.2.5 Dispositif électronique de commande à distance.....	46
12.2.6 Système de direction.....	46
12.2.7 Composants électriques.....	47
12.3 Transport et levage de remorques.....	47
12.3.1 Placement sur la remorque.....	49
13 Documents connexes.....	50

1 Introduction

1.1 À propos de ce manuel

L'objectif de ce manuel du propriétaire est de vous aider à utiliser votre bateau de manière sûre et agréable. Le manuel comprend des informations détaillées sur le bateau, son équipement et ses accessoires, ainsi que des instructions pour l'utilisation et la maintenance correcte du bateau. Lisez attentivement le manuel et familiarisez-vous avec votre bateau avant de l'utiliser.

Ce manuel du propriétaire n'est pas à lui seul une source suffisante d'informations sur le matelotage et la sécurité nautique, et ne constitue pas un guide détaillé d'entretien et de dépannage.



Il est de votre responsabilité de vous assurer que vous possédez les compétences de base en matière de navigation et que le bateau est utilisé en toute sécurité et entretenu correctement.

Pour plus de détails sur les responsabilités du propriétaire, voir [2 Sécurité](#) à la page 8.

Conventions utilisées dans ce manuel :

- Les unités de mesure se réfèrent au Système international d'unités (SI).
- Dans certains cas, d'autres unités ont été ajoutées entre parenthèses. Si d'autres unités de mesure sont utilisées, elles sont toujours calculées à partir de la valeur originale de l'unité SI.
- La vitesse du vent est une exception à cette règle : la directive sur les embarcations de plaisance utilise l'échelle de Beaufort pour indiquer la vitesse du vent. Par souci de cohérence, le présent manuel utilise la même échelle.



Conservez ce manuel et remettez-le au propriétaire suivant si vous vendez votre bateau.

Votre revendeur agréé :

Tableau 1.1 Registre de propriété

1er propriétaire	Année d'achat :	Domicile :
Nom et prénom :		
2e propriétaire	Année d'achat :	Domicile :
Nom et prénom :		
3e propriétaire	Année d'achat :	Domicile :
Nom et prénom :		
4e propriétaire	Année d'achat :	Domicile :
Nom et prénom :		
5e propriétaire	Année d'achat :	Domicile :
Nom et prénom :		

1.2 Droits d'auteur et clause de non-responsabilité

Copyright Inha Works Ltd. Tous droits réservés.

Ce manuel d'utilisation est protégé par des droits d'auteur contrôlés par Inha Works Ltd. Ce manuel ne peut être reproduit en tout ou en partie sans l'autorisation écrite préalable de Inha Works Ltd.. La remise de ce matériel à des tiers sans l'autorisation écrite préalable de Inha Works Ltd. est interdite.

Ce manuel est fourni à titre d'information uniquement.

Le manuel a été traduit depuis la langue originale.

Inha Works Ltd. se réserve le droit de modifier sa gamme de produits ainsi que les modèles, les couleurs, les équipements et les solutions techniques de ses bateaux sans notification préalable. Les dimensions, poids, performances et volumes du bateau peuvent être légèrement différents pour des raisons techniques liées à la production.

L'équipement de série peut varier d'un marché à l'autre. Assurez-vous que le bateau et son équipement correspondent à votre commande avant d'accepter la livraison.

1.3 Garantie

Une garantie est accordée pour le bateau et l'équipement installé en usine selon les termes et conditions du contrat. Les documents de garantie sont livrés avec votre bateau. Il est important que vous lisiez le document de garantie et ce manuel avant d'utiliser votre bateau pour la première fois.

Pour l'équipement optionnel, le fabricant de l'équipement est directement responsable de la garantie. Le bateau est fourni avec des documents de garantie distincts pour cet équipement.

Pour toute autre question relative à la garantie, contactez votre revendeur.

1.4 Informations sur les contacts

Fabricant :

Inha Works Ltd.

Hahdenniementie 2

FI-21120 Raisio

Finlande

Pour toute question, contactez votre revendeur local.

2 Sécurité

2.1 Responsabilités du propriétaire

En tant que propriétaire du bateau, vous êtes responsable de la sécurité à tout moment.

Afin de garantir une expérience de navigation agréable et sûre avec votre nouveau bateau, assurez-vous d'avoir la formation et l'expérience nécessaires sur et maintenez votre bateau en bon état.

Assurez-vous que votre bateau est équipé de tous les équipements de sécurité appropriés en fonction du type de bateau et des conditions météorologiques. Dans certains pays, des équipements tels que gilets de sauvetage, pagaie, cordes, ancre, extincteurs et harnais de sécurité peuvent être obligatoires. Si votre bateau est équipé d'un radeau de sauvetage, lisez attentivement les instructions.



Vous êtes également responsable de la sécurité de votre équipage. Assurez-vous que :

- L'équipage est familiarisé avec l'utilisation et le fonctionnement corrects de tous les équipements de sécurité en cas d'urgence, y compris le sauvetage d'une personne tombée à la mer.
- Tout le monde porte une aide à la flottabilité, un gilet de sauvetage ou une veste de bateau sur le pont. Dans certains pays, les réglementations nationales en matière de navigation de plaisance exigent que tous les passagers portent un gilet de flottaison individuel à chaque fois qu'ils se trouvent à bord.

Étudiez attentivement et assimilez les détails de la section *Sécurité* du manuel.

2.1.1 Enregistrement et assurance

Dans certains pays, il est obligatoire d'immatriculer les bateaux de votre type. En outre, l'utilisation du bateau peut être soumise à des exigences en matière de qualification et/ou d'âge minimum. Avant de commencer à utiliser le bateau, vérifiez s'il doit être immatriculé ou s'il est soumis à d'autres exigences officielles.

Selon la police, l'assurance bateau peut couvrir les dommages survenus pendant l'utilisation du bateau, pendant le transport ou pendant la mise en cale sèche. Si vous avez l'intention de soulever le bateau, vérifiez que votre assurance couvre également cette opération.

L'assurance peut accroître la sécurité en vous apportant la tranquillité d'esprit : en cas d'accident, vous pouvez vous concentrer sur le sauvetage de vies humaines plutôt que sur des biens. Des informations détaillées sur les polices d'assurance sont disponibles auprès des compagnies d'assurance.

2.1.2 Formation et expérience

Le pilotage en toute sécurité d'un bateau nécessite une formation et une pratique préalables. S'il s'agit de votre premier bateau ou si le type de bateau ne vous est pas familier, il est particulièrement important que vous acquériez suffisamment d'expérience dans le maniement et l'utilisation du bateau avant d'assumer la responsabilité d'un capitaine de bateau :

- N'oubliez jamais d'ajuster la vitesse et la direction du bateau en fonction des conditions de vent et de mer.
- Vérifiez que les conditions de vent et de mer prévues correspondent à la catégorie de conception de votre bateau.
- Assurez-vous que vous et votre équipage êtes capables de naviguer dans les conditions qui peuvent se présenter.

Votre concessionnaire de bateaux, les clubs nautiques locaux et les associations nationales de bateaux à moteur et de voile peuvent vous fournir de plus amples informations sur les formations locales en matière de navigation de plaisance et vous recommander des instructeurs qualifiés.

Les livres et les cours permettent d'acquérir de bonnes compétences préliminaires, mais la maîtrise du maniement du bateau, de la navigation, de l'amarrage et du mouillage nécessite de nombreuses années de pratique.



Dans certains pays, un permis ou une autorisation peut être nécessaire pour utiliser l'embarcation et des réglementations spéciales concernant les bateaux ou la navigation de plaisance peuvent s'appliquer.

2.1.3 Maintenance et entretien

Maintenez toujours votre bateau en bon état. Une utilisation prudente du bateau fait partie d'une navigation responsable.

Veillez à observer tout signe d'usure dû à l'âge ou à une utilisation intensive ou abusive. Tout bateau, quelle que soit sa solidité, peut subir de graves dommages s'il est utilisé de manière inappropriée.

Pour toute question relative à la maintenance de votre bateau, contactez votre revendeur local. N'utilisez que les services des entreprises de réparation recommandées par votre revendeur local.



Les modifications qui affectent les caractéristiques de sécurité du bateau ne peuvent être effectuées qu'avec l'autorisation écrite du constructeur. Le constructeur n'assume aucune responsabilité pour les modifications non autorisées.

2.1.4 Avant de partir

Familiarisez-vous avec ce manuel du propriétaire et vérifiez toujours au moins les points suivants avant de partir :

Conditions et prévisions météorologiques

- Tenez compte du vent, des vagues et de la visibilité. Fermez toutes les fenêtres et les écoutilles de la coque pendant l'utilisation afin d'éviter les infiltrations d'eau.
- Assurez-vous que la catégorie de conception, la taille et l'équipement de votre bateau, ainsi que les compétences du pilote et de l'équipage sont adaptés à la région et aux conditions météorologiques prévues.

Chargement et stabilité

- Ne surchargez pas le bateau.
- Répartissez les charges de manière appropriée. Ne placez pas d'objets lourds en hauteur.
- Vérifiez qu'il n'y a pas d'eau dans la cale.
- Il faut tenir compte du fait que la stabilité du bateau est réduite si les personnes se tiennent debout lorsqu'elles sont à bord.
- Vérifiez que tous les orifices de vidange sont ouverts.

Passagers

- Veillez à ce que toutes les personnes à bord disposent d'un gilet de flottaison individuel ou d'un gilet de sauvetage.
- Convenir des tâches de l'équipage avant le départ.

Carburant et système d'alimentation en carburant

- Assurez-vous que le bateau a suffisamment de carburant. N'oubliez pas que les conditions de mer difficiles ont un impact sur la consommation de carburant, qui peut augmenter de plus de 30 % par rapport à des conditions calmes.
- En règle générale, prévoyez qu'il reste au moins 20 % de carburant dans le réservoir à votre arrivée à destination.
- Vérifiez l'absence de fuite de carburant.

Moteur et équipement de manœuvre

- Vérifiez le fonctionnement et l'état de la direction, des batteries et de la télécommande.
- Effectuer les contrôles de routine conformément au manuel du moteur.
- Pour des instructions supplémentaires concernant le moteur, consultez le manuel du moteur.

Matériel en vrac

- Vérifiez que tous les équipements et objets lourds sont positionnés de manière à rester en place pendant les voyages en mer et les vents violents.
- Notez que les coussins d'assise peuvent passer par-dessus bord s'ils ne sont pas fixés correctement à l'aide de boutons-pression.

Cartes marines

- Si vous ne naviguez pas dans des eaux familières, assurez-vous d'avoir des cartes marines qui couvrent une zone suffisamment large.
- Si votre bateau est équipé d'un traceur de cartes, familiarisez-vous avec celui-ci avant de partir. Veillez à ce que les cartes soient de la dernière édition.
- Gardez toujours une carte papier à bord, même si vous disposez d'un traceur de cartes.

En quittant le poste d'amarrage

- Se mettre d'accord avec l'équipage sur les responsabilités pour les tâches, par exemple, qui libérera chaque amarre.
- Veillez à ce que les amarres ou la ligne de mouillage ne s'emmêlent pas dans l'hélice pendant les manœuvres.

Équipement obligatoire

- Vérifier que tous les équipements de sécurité sont à bord et à jour.
- Ce qui est considéré comme obligatoire varie d'un pays à l'autre. Renseignez-vous sur les conditions requises pour votre bateau.

2.2 Symboles d'avertissement

Ce manuel comporte des symboles mettant en évidence des informations importantes. Respectez les avertissements et les mises en garde selon la gravité suivante :



Danger imminent qui entraînera la mort ou des blessures graves s'il n'est pas évité.



Risque de danger qui pourrait entraîner la mort ou des blessures graves s'il n'est pas évité.



Situation qui pourrait entraîner des dommages matériels ou un résultat indésirable si elle n'est pas évitée.



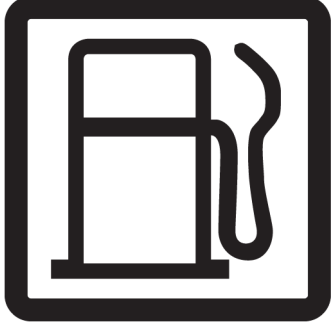



Mise en garde.

2.3 Étiquettes de sécurité

Le bateau porte des étiquettes de sécurité aux emplacements prévus. Familiarisez-vous avec ces étiquettes et leur signification.

Pour remplacer une étiquette de sécurité endommagée, contactez votre revendeur local et reportez-vous à ce manuel.

2.3.1 Description et emplacement des étiquettes de sécurité

Emplacement	Étiquette de sécurité	Description
1		Admission du carburant.
2		Extincteur
3		Attachez toujours le cordon de coupure d'urgence lorsque vous pilotez le bateau.
4		Fermez la porte du pare-brise lorsque vous naviguez à une vitesse supérieure à 5 nœuds.

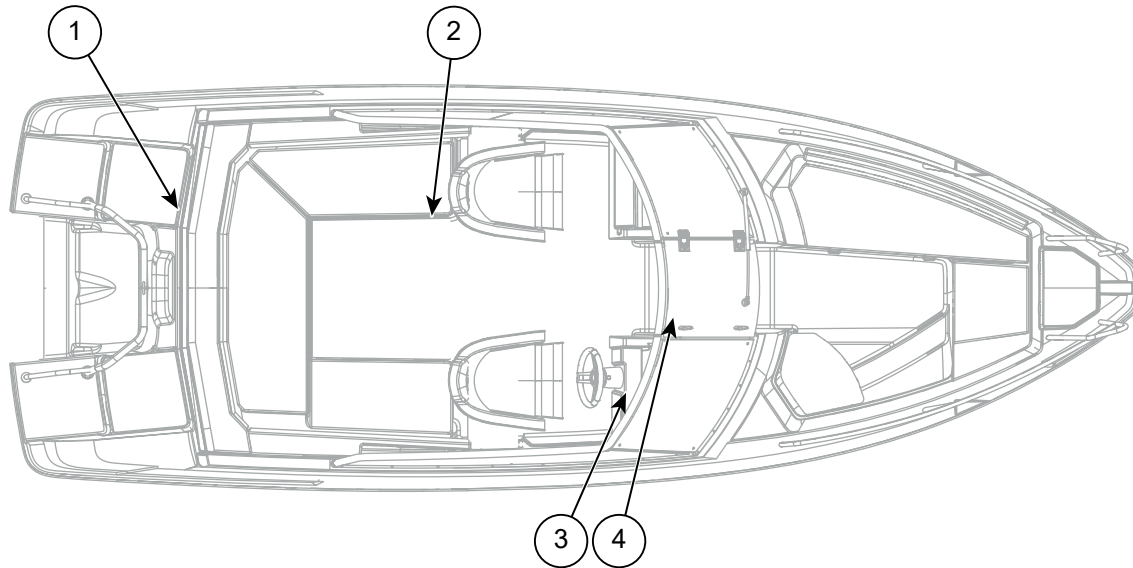


Figure 2.1 Cross 64 BR - Étiquettes de sécurité

2.4 Lutte et protection contre l'incendie

Vous êtes responsable de la protection contre l'incendie du bateau. Veillez à ce qui suit :

- Tout le matériel de lutte contre l'incendie est toujours facilement accessible, que le bateau soit vide ou chargé.
- Informez tous les membres de l'équipage de l'emplacement et du bon fonctionnement du matériel de lutte contre l'incendie.
- Veillez à ce que le carburant ne se répande pas dans la cale.
- Vérifiez régulièrement que le bateau ne présente pas de fuites de carburant. L'odeur d'essence est un signe évident de fuite de carburant.

⚠ AVERTISSEMENT

Les systèmes de carburant et d'électricité du bateau représentent toujours un risque potentiel d'incendie. Gardez à l'esprit les points suivants :

- Ne bloquez jamais l'accès aux équipements de sécurité tels que l'extincteur ou l'interrupteur principal du système électrique. Si l'espace de rangement de l'extincteur est verrouillé, n'oubliez pas de le déverrouiller lorsque vous utilisez le bateau.
- Ne couvrez jamais les ouvertures d'aération du bateau destinées à l'évacuation des vapeurs de carburant.
- Ne modifiez jamais les systèmes électriques ou d'alimentation en carburant du bateau et ne laissez jamais une personne non qualifiée modifier l'un des systèmes du bateau.
- Ne remplissez jamais le réservoir de carburant et ne manipulez jamais de carburant lorsque le moteur est en marche.
- Ne fumez jamais et n'utilisez jamais de flamme nue lorsque vous manipulez du carburant.

2.4.1 Extincteur

Le bateau est équipé d'un extincteur à poudre de catégorie 13A70B C de 2 kg.

L'emplacement de l'extincteur est indiqué par un symbole visible dans le poste de barre. Voir la section [2.3 Étiquettes de sécurité](#) à la page 11.



Vérifiez que l'extincteur est à jour.

- Tous les extincteurs sont soumis à une inspection annuelle.
- Les extincteurs de plus de 10 ans doivent également subir un test de pression.
- Si l'extincteur d'origine est remplacé, la capacité d'extinction minimale du nouvel extincteur doit être du type 8A 68B.

2.4.2 Emplacement de l'extincteur

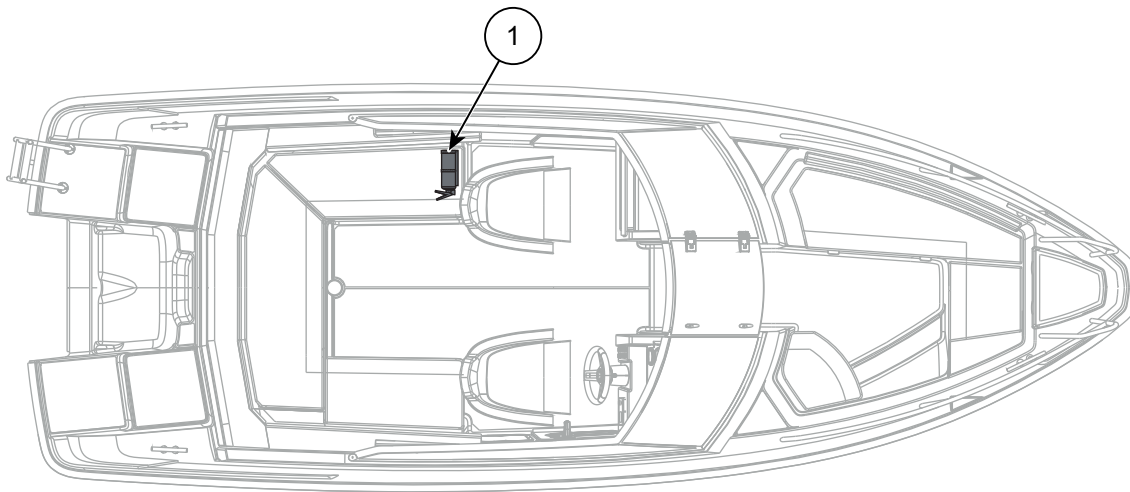


Figure 2.2 Cross 64 BR - Emplacement de l'extincteur

- 1 Extincteur

2.5 Prévention et récupération des personnes tombées à la mer

Pour éviter de tomber à l'eau, ne vous tenez pas debout et n'occupez pas d'autre espace que les sièges lorsque le bateau est en mouvement. Reportez-vous à [4.3 Zones de repos](#) à la page 20 pour les sièges réservés aux passagers.

En cas de chute par-dessus bord, utilisez l'échelle de bain située sur le tableau arrière pour remonter à bord en toute sécurité. Vous pouvez descendre l'échelle en angle depuis l'intérieur de l'eau.

3 Informations de base

3.1 Plaque du constructeur

La plaque du constructeur est montée près de la console de pilotage.

Certaines des informations figurant sur la plaque du constructeur se trouvent sur le [3.3 Spécifications techniques](#) à la page 17. Des informations détaillées qui complètent les informations fournies sur la plaque sont données dans les sections correspondantes de ce manuel.

Outre le modèle du bateau, la plaque du constructeur contient des informations importantes :

- Catégorie de conception définissant les limites d'utilisation.
- Charge maximale et nombre de personnes autorisées à bord.

3.2 Catégories de conception

Les catégories de conception définissent les conditions météorologiques les plus extrêmes dans lesquelles le bateau a été conçu pour être utilisé.



La catégorie de conception est une classification de sécurité importante qui doit être respectée. Veillez toujours à ce que :

- Les conditions de vent et de mer prévues correspondent à la catégorie de conception de votre bateau.
- Vous et votre équipage êtes capables de naviguer dans les conditions qui peuvent se présenter.
- Le bateau est bien entretenu.

Pour chaque catégorie, les conditions sont données sous forme de force maximale du vent et de hauteur significative des vagues.

La hauteur de vague significative désigne une hauteur moyenne basée sur le tiers le plus élevé du profil de la vague, correspondant approximativement à la hauteur de vague observée par un marin expérimenté. Les vagues individuelles peuvent être deux fois plus hautes.

Tous les bateaux Cross appartiennent à la catégorie de conception C ou D.

La catégorie de conception de votre bateau est indiquée dans [3.3 Spécifications techniques](#) à la page 17 dans ce manuel et sur la plaque du constructeur apposée sur le bateau.

Catégorie de conception C

Le bateau a été conçu pour des voyages dans les conditions suivantes :

- Force du vent de jusqu'à 6 sur l'échelle de Beaufort (environ 14 m/s).
- Hauteur significative de la vague ne dépassant pas 2 m, avec un pic de vague temporaire de 4 m.

Ces références à a vont des tempêtes aux vents forts, avec un risque de vagues et de rafales inattendues. Ces conditions peuvent être rencontrées lors de voyages sur de grands lacs, dans des estuaires et, lorsque les conditions météorologiques sont modérées, dans les eaux côtières.

Catégorie de conception D

Le bateau a été conçu pour des voyages dans les conditions suivantes :

- Force du vent de jusqu'à 4 sur l'échelle de Beaufort (environ 8 m/s).
- Hauteur significative de la vague ne dépassant pas 0,3 m, avec un pic de vague temporaire de 0,5 m.

Ces conditions peuvent être rencontrées lors de voyages sur des lacs abrités, des rivières et, par beau temps, sur les eaux côtières.

3.3 Spécifications techniques

3.3.1 Détails des spécifications

Tableau 3.1 Cross 64 BR - Caractéristiques techniques

	Valeur	Unité
Nombre de personnes	8	personnes
Catégorie de modèle	C	A-D
Charge maximale sur la plaque du constructeur (personnes + équipement de base + radeau de sauvetage + provisions et cargaison)	600	kg
Poids sans moteur	880	kg
Poids total du carburant et des autres liquides dans les réservoirs fixes	94,5	kg
Longueur totale	6,31	m
Poutre	2,32	m
Hauteur estimée, à partir de la ligne de flottaison, charge légère	1,4	m
Tirant d'eau estimé, en charge	0,4	m
Puissance maximale du moteur	150/111	cv/kW
Poids maximal du moteur	261	kg
Réservoir de carburant, volume	126	l
Vitesse maximale atteinte lors des essais de navigabilité	44	nœuds (kn)
Force nominale des points d'amarrage	20,2	kN
Capacité de pompage de la pompe automatique de cale	33	l/min
Capacité de pompage de la pompe manuelle de cale à 45 tr/min	-	l/min
Poids maximal calculé pour le transport de la remorque	1360	kg

Tableau 3.2 Constantes utilisées dans les calculs de poids

	Valeur	Unité
Poids des passagers adulte/enfant	75/37,5	kg
Équipement de base	14	kg
Radeau de sauvetage	30	kg

3.3.2 Mesures de la surface de la peinture antisalissure



Les mesures indiquent la limite supérieure de la peinture antisalissure, et non la ligne de flottaison réelle du bateau.

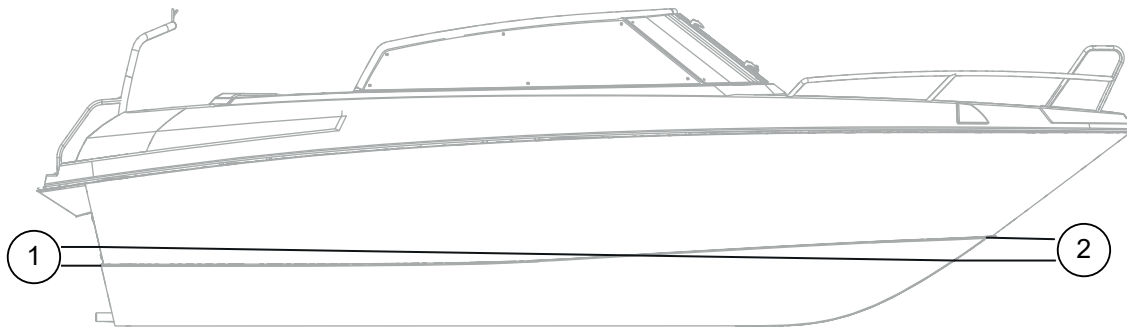


Figure 3.1 Cross 64 BR - Zone de peinture antisalissure

Position	Description	mm
1	À la poupe : directement à partir du bouchain	130 mm
2	À l'étrave : en descendant du bouchain le long de l'étrave	400 mm

4 Caractéristiques structurelles

4.1 Stabilité et flottabilité

La stabilité de votre bateau est excellente grâce à la forme de la coque et à la répartition équilibrée du poids.

Cependant, gardez à l'esprit que la stabilité du bateau peut être réduite pour les causes suivantes :

- Grandes vagues déferlantes.
- Remorquer ou être remorqué.
- Toute charge placée au-dessus du niveau du sol.
- Eau circulant librement dans la cale. Veillez à ce que la quantité d'eau dans la cale soit la plus petite possible. Reportez-vous à [9 Pompes de cale et vidange](#) à la page 38.

⚠ AVERTISSEMENT

Lorsque vous chargez le bateau, ne dépassez jamais la charge maximale autorisée indiquée sur la plaque du constructeur.

- Chargez toujours le bateau avec précaution et répartissez la charge de manière à ne pas compromettre l'angle de trim du bateau (quille égale).
- Évitez de placer des objets lourds en hauteur.

⚠ AVERTISSEMENT

Tout changement dans la répartition du poids pourrait affecter de manière significative la stabilité, le trim de conception et les performances du bateau.

Contactez votre revendeur de bateau si vous envisagez un tel changement.

4.2 Ouvertures dans la coque et le pont

Il y a des trous d'évacuation pour l'eau de pluie sur le bateau. Assurez-vous que vous :

- Fermez les orifices de vidange si le bateau commence à prendre l'eau pendant le chargement.
- Gardez-les ouverts dans toutes les autres circonstances.
- Vérifiez et nettoyez régulièrement les trous d'évacuation pour éviter qu'ils ne se bouchent.
- Dévissez le bouchon arrière lorsque le bateau est à quai ou sur une remorque. N'oubliez pas de rattacher le bouchon arrière avant de mettre le bateau à l'eau.
- Pour plus d'informations sur les équipements de vidange, voir [9 Pompes de cale et vidange](#) à la page 38.

4.3 Zones de repos

Votre bateau dispose de sièges dédiés à chaque passager. Utilisez toujours les sièges du bateau comme le montre l'image.

⚠ AVERTISSEMENT Risque de chavirement et de naufrage.

Ne dépassez pas le nombre maximum autorisé de personnes à bord.

Veillez à ce que le poids total des personnes et de l'équipement ne dépasse jamais la charge maximale autorisée, quel que soit le nombre de personnes à bord du bateau.

Pour plus de détails sur les limites, reportez-vous à [3.3 Spécifications techniques](#) à la page 17 ou à la plaque du constructeur sur le bateau.

4.3.1 Sièges désignés

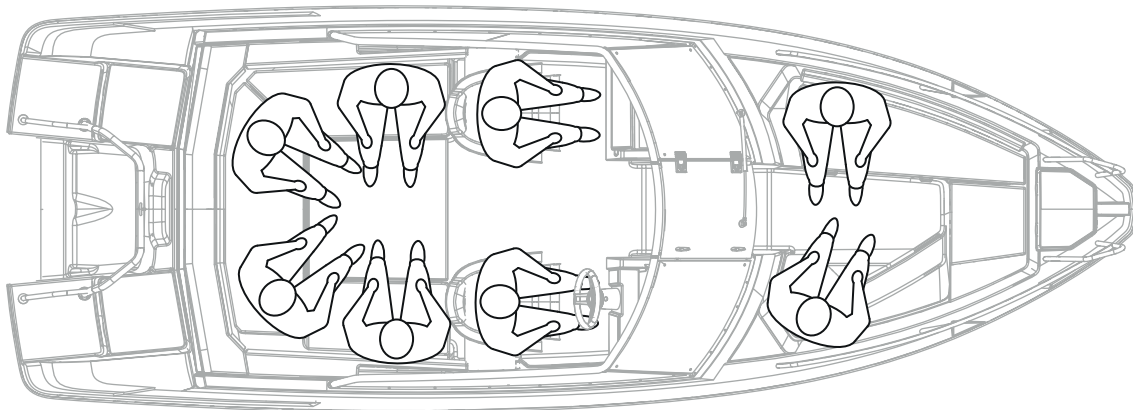


Figure 4.1 Cross 64 BR - Sièges pour un maximum de huit (8) passagers

4.4 Porte du pare-brise

Gardez toujours la porte du pare-brise fermée et verrouillée lorsque vous naviguez. Ne vous servez pas de la porte comme d'une balustrade lorsque vous montez ou descendez du bateau.

⚠ AVERTISSEMENT La porte peut claquer et provoquer des blessures si elle n'est pas maintenue fermée lorsqu'elle n'est pas utilisée.

5 Fonctionnement

5.1 Commandes du poste de barre

Le poste de barre contient tous les dispositifs de commande nécessaires à l'utilisation et au fonctionnement du bateau. Familiarisez-vous avec les commandes avant d'utiliser le bateau.



Certains des équipements décrits dans cette section font partie d'ensembles d'accessoires en option et peuvent ne pas faire partie de la configuration de votre bateau.

5.1.1 Emplacement des dispositifs de contrôle

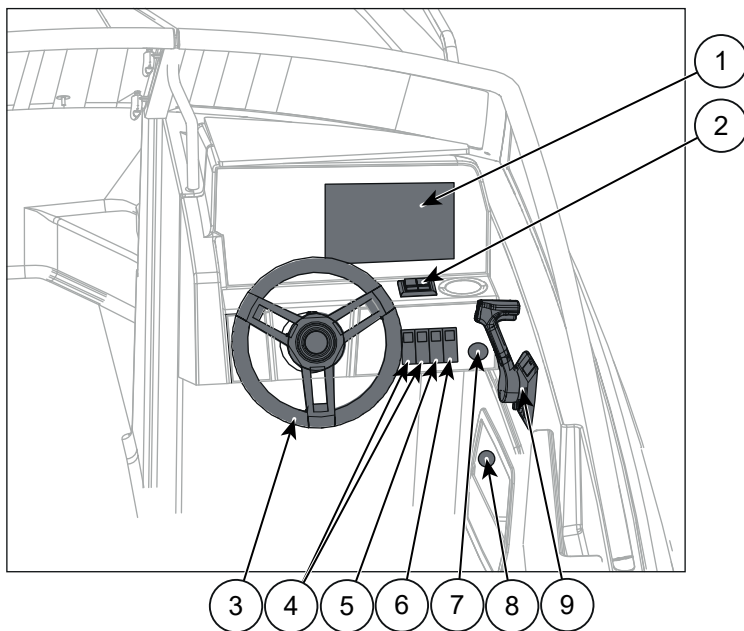


Figure 5.1 Cross 64 BR - Commandes du poste de barre

- | | | | |
|---|----------------------------------|---|--|
| 1 | Cross Q | 6 | Interrupteur des feux de navigation |
| 2 | Commande des flaps | 7 | Interrupteur d'alimentation et de démarrage |
| 3 | Volant | 8 | Prise USB |
| 4 | Commutateur d'essuie-glace | 9 | Télécommande et interrupteur d'arrêt d'urgence |
| 5 | Interrupteur de la pompe de cale | | |

5.1.2 Mode d'emploi des commandes

L'utilisation de certains équipements électriques est décrite dans les sections suivantes de ce manuel, complétées par les manuels des fabricants.

Le manuel de l'utilisateur Cross Q est intégré dans l'interface du système Q. Pour ouvrir le manuel, naviguez vers Home → Info → Guides.

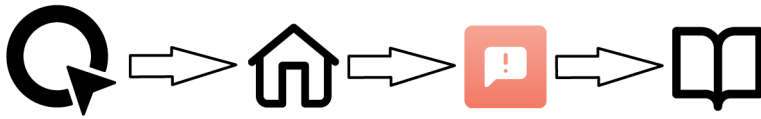


Figure 5.2 Manuel d'utilisation du système Q

5.2 Navigation

En tant que pilote du bateau, vous êtes responsable de votre propre sécurité et de celle de toutes les personnes à bord.

Apprenez les règles de navigation et les dispositions de COLREG (International Regulations for Preventing Collisions at Sea). Adaptez toujours votre vitesse aux conditions qui prévalent et faites attention aux points suivants :

- Hauteur des vagues.
- Le confort de vos passagers.
- Votre propre sillage. Respectez les interdictions de sillage et réduisez votre vitesse pour minimiser le sillage pour des raisons de sécurité et par courtoisie pour les autres.
- Visibilité.
- Connaissance de l'itinéraire.
- Voies d'eau étroites et encombrées.
- Le temps nécessaire pour les arrêts nécessaires et l'espace pour les manœuvres d'évitement.

⚠ DANGER

L'hélice en rotation peut être fatale ou causer de graves blessures aux personnes se trouvant dans l'eau.

Arrêtez toujours le moteur lorsqu'un nageur s'approche du bateau ou monte à bord.

5.2.1 Coupe-circuit d'urgence

Le moteur est configuré avec un interrupteur d'arrêt d'urgence qui coupe le moteur si le pilote tombe à l'eau ou bascule hors de sa position. Il est essentiel que le moteur s'arrête si vous conduisez seul et que vous passez par-dessus bord ou tombez.

- Attachez-vous la corde de coupure d'urgence dès que vous avez libéré les amarres.
- N'attachez pas cordon de coupure à un vêtement qui pourrait se détacher.
- N'acheminez pas le cordon d'une manière qui pourrait le faire s'emmêler et empêcher de fonctionner.
- Détachez le cordon de coupure avant de quitter le bateau pour éviter d'arrêter le moteur par inadvertance.

⚠ AVERTISSEMENT

Le relâchement de l'interrupteur de coupure arrêtera le moteur, fera ralentir rapidement le bateau et lui fera perdre la majeure partie du contrôle de la direction. Cela pourrait entraîner la projection de personnes et d'objets vers l'avant et provoquer des blessures graves ou mortelles.

- Veillez à ce que tous les passagers soient correctement assis lorsque vous conduisez le bateau.
- Réglez la longueur du cordon de coupure de manière à pouvoir atteindre facilement tous les dispositifs de commande sans risquer de relâcher accidentellement l'interrupteur.

Vérifiez régulièrement le fonctionnement de l'interrupteur d'arrêt d'urgence :

- Pour s'assurer que le clip se libère, tirez sur le cordon dans toutes les directions.
- Veillez à ce que le clip reste fermement en place, mais ne nécessite pas de force excessive pour se détacher.

Si vous constatez des problèmes dans le fonctionnement de l'interrupteur, contactez votre concessionnaire Yamaha pour une vérification et une maintenance.

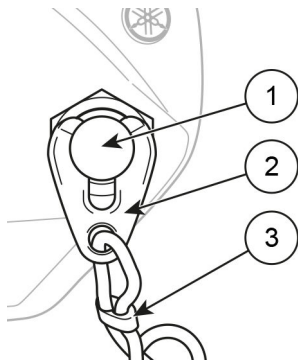


Figure 5.3 Coupe-circuit d'urgence

- | | | | |
|---|-------------------------|---|--------------------------|
| 1 | Coupe-circuit du moteur | 3 | Cordon d'arrêt du moteur |
| 2 | Clip | | |

Reportez-vous au manuel du moteur pour plus d'informations sur l'interrupteur d'arrêt d'urgence.

5.2.2 Approche et sortie du quai

Entraînez-vous à manœuvrer votre bateau dans des endroits où vous pouvez le faire en toute sécurité, avant d'entrer dans une marina bondée. L'hélice est conçue pour fournir la meilleure poussée en marche avant. La réponse de la direction est donc plus faible en marche arrière.

Lors de l'accostage :

- Utilisez des coups de gaz brusques mais brefs pour générer suffisamment d'autorité au niveau du gouvernail.
- Veillez à ce que le plus grand nombre possible de passagers restent assis pendant l'accostage. Les mouvements brusques de la direction peuvent faire gîter le bateau et causer des blessures.

- Préparez les amarres et les défenses à l'avant et à l'arrière avant d'accoster.
- Approchez le quai avec la proue en premier, à un angle aigu. Juste avant de toucher le quai, dirigez-vous vers celui-ci et passez la marche arrière.
- Appliquez l'accélérateur rapidement et brusquement. Le bateau s'arrête et tourne parallèlement au quai.
- Approchez-vous face au vent ou au courant si possible, selon ce qui est le plus fort. Cela facilite le départ.

Au départ :

- Pousser la poupe aussi loin que possible du quai.
- S'éloigner lentement du quai en marche arrière pour rejoindre l'eau libre.

AVERTISSEMENT

- Le bateau est rapide et met du temps à s'arrêter après le déjaugage. Apprenez à estimer la distance nécessaire pour arrêter en toute sécurité.
- Ne pas passer la marche arrière à des vitesses élevées. Cela endommagerait le moteur.
- N'essayez pas d'arrêter le bateau avec les mains pendant l'accostage. Ne mettez jamais votre main ou votre pied entre le bateau et le quai, la rive ou un autre bateau.



Lors de l'arrimage du bateau, il convient de tenir compte des conditions existantes, telles que :

- Possibilité de changements dans la direction du vent.
- Changements de niveau de l'eau.
- Les vagues et le sillage des autres bateaux.

5.2.3 Visibilité depuis le poste de barre

Il est facile de piloter le bateau par beau temps lorsque la mer est calme, mais n'oubliez jamais de rester vigilant, comme le précisent les règles internationales de navigation (COLREG). Pour garantir une visibilité maximale à tout moment depuis le poste de conduite, il convient de suivre les recommandations suivantes :

- Positionnez l'équipage et les passagers de manière à ce qu'ils ne gênent pas la visibilité du pilote.
- Ne naviguez pas à la vitesse du seuil de déjaugage pendant de longues périodes, car une étrave relevée bloque la visibilité vers l'avant.
- Utilisez la fonction de réglage du moteur (power trim) et, le cas échéant, les flaps pour ajuster la proue de manière à ne pas compromettre la visibilité.
- Utilisez les essuie-glaces si nécessaire.
- N'oubliez pas de regarder derrière vous, en particulier dans les chenaux où des bateaux rapides peuvent vous dépasser.

- Laissez passer les navires plus rapides dans les chenaux étroits, surtout s'ils ne peuvent pas vous dépasser en toute sécurité en raison de l'espace limité.
- Utilisez les feux de navigation dans l'obscurité ou lorsque la visibilité est limitée pour toute autre raison, par exemple en cas de brouillard ou de forte pluie.

5.2.4 Navigation à grande vitesse

Si le moteur est équipé d'un trim électro-hydraulique, les réglages de base de l'angle de trim sont les suivants :

- Pour déjauger le bateau, ajuster le trim à fond vers le bas (proue vers le bas).
- Lorsque le bateau déjauge dans de faibles vagues, relevez le trim jusqu'à ce que le bateau commence à rebondir, que l'hélice perde de son adhérence ou que le moteur atteigne la limite supérieure de la plage de réglage normale. Lorsque cela se produit, abaissez légèrement la proue jusqu'à ce que la conduite soit stable. Le log (indicateur de vitesse) peut être utilisé pour optimiser l'angle de trim.
- Lorsque le bateau s'enfonce dans les vagues, abaissez la proue jusqu'à ce que la navigation devienne fluide. En cas de vent arrière ou de vagues très hautes, relevez légèrement l'étrave pour éviter de vous enfoncer dans les vagues.
- Ne conduisez pas le bateau à grande vitesse avec un angle de trim totalement négatif (proue abaissée), car le bateau risque de rouler d'un côté à l'autre et de rendre la direction instable.

Consultez le manuel du moteur pour plus d'informations.

⚠ AVERTISSEMENT

À pleine vitesse, les caractéristiques de maniabilité du bateau peuvent se détériorer.

- Ne pilotez pas le bateau avec la proue trop basse, car cela pourrait entraîner un comportement erratique du bateau.
- Soyez très prudent lorsque vous réglez l'angle de trim à grande vitesse : cela peut modifier radicalement le comportement du bateau.
- Les virages brusques à grande vitesse peuvent entraîner une perte de contrôle. Ralentissez avant les virages serrés.
- Les vagues réduisent la manœuvrabilité du bateau et peuvent le faire osciller d'un côté à l'autre. Réduisez la vitesse lorsque la hauteur des vagues augmente.

5.2.5 Réglage des flaps

Utilisez les flaps pour équilibrer la gîte du bateau lorsque vous naviguez par vent de travers ou avec une charge déséquilibrée. Il convient de noter ce qui suit :

- Lorsque le bateau déjauge, il s'incline face au vent. Abaissez le flap au vent pour contrer ce phénomène.
- Pour réduire davantage l'effet des vagues sur le bateau, il est conseillé de régler le côté au vent vers le haut. Le bateau sera ainsi légèrement surélevé par rapport aux vagues.

⚠ AVERTISSEMENT

- Des ajustements trop rapides modifient le comportement du bateau. Réglez les flaps avec précaution à grande vitesse.
- Les vagues réduisent la manœuvrabilité et font gîter le bateau. Réduisez la vitesse lorsque dans de grandes vagues.

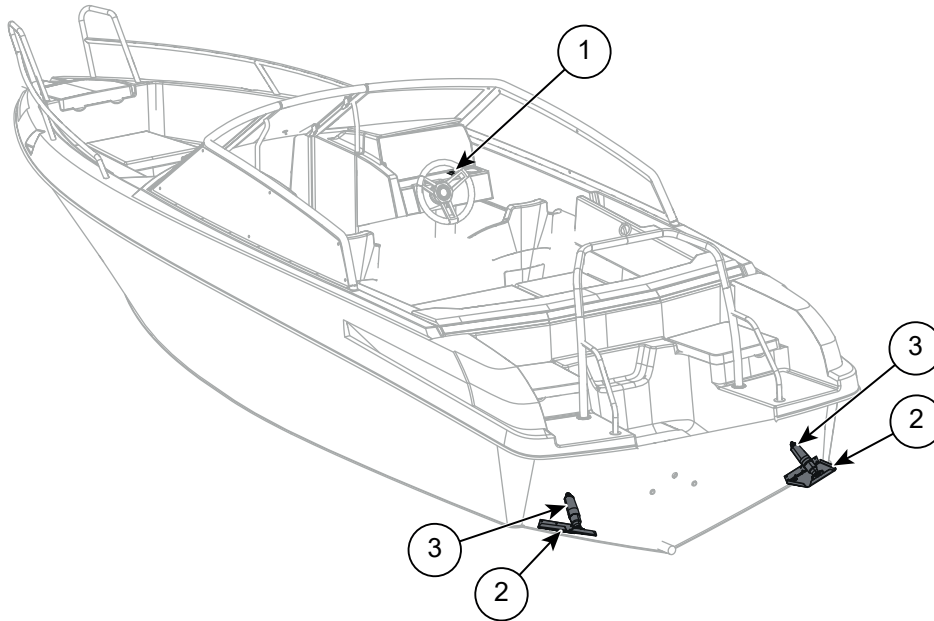
5.2.5.1 Composants du système de trim

Figure 5.4 Cross 64 BR - Système de trim

- | | | | |
|---|--------------------|---|------------------|
| 1 | Commandes de flaps | 3 | Cylindre de trim |
| 2 | Flap | | |

5.3 Amarrage, ancrage et remorquage

Lorsque vous amarrez, mouillez ou remorquez le bateau, utilisez uniquement les points d'amarrage indiqués sur l'image. Assurez-vous que les lignes, les cordes et les chaînes, ainsi que les ancres, sont adaptées à l'usage auquel elles sont destinées.

⚠ AVERTISSEMENT

Risque de blessure

N'essayez jamais d'arrêter le bateau à la main ou de placer votre main ou votre pied entre le bateau et la jetée, la rive ou un autre bateau.

S'entraîner à s'amarrer par beau temps. Utilisez la puissance du moteur avec parcimonie mais détermination.

Votre bateau est équipé soit d'un œillet d'étrave trempé pour le verrouillage et le remorquage, soit d'un œillet d'étrave pour le remorquage et d'un œillet de verrouillage trempé séparé sur le pont.

- Utilisez l'œillet de proue pour hisser le bateau sur une remorque ou un quai coulissant, et utilisez l'œillet de verrouillage trempé pour verrouiller le bateau.
- Si votre bateau est équipé d'un seul œillet d'étrave en acier trempé, vous pouvez l'utiliser à la fois pour le treuillage et le verrouillage.

AVIS

Risque de dommages matériels.

L'étrave et les œillets de verrouillage sont uniquement destinés au remorquage et au verrouillage du bateau.

N'utilisez pas les œillets à d'autres fins, telles que l'amarrage ou le remorquage, ou à d'autres fins susceptibles de provoquer des tensions latérales.

Amarrage

- Utilisez des amarres, des cordes et des chaînes dont la résistance à la rupture ne dépasse pas 80 % de la résistance nominale des points d'amarrage. Reportez-vous à [3.3 Spécifications techniques](#) à la page 17.
- Utilisez des amarres équipées de ressorts amortisseurs.
- Évitez d'amarrer la poupe contre le vent, car les hautes vagues peuvent s'écraser sur la poupe.
- Tenez compte des changements potentiels de direction du vent, des variations du niveau de l'eau, des vagues et du sillage des autres bateaux.
- Utilisez des défenses suffisamment grandes pour éviter l'abrasion.

AVIS

N'utilisez pas les points d'amarrage pour soulever le bateau.

Mouillage

- Veillez à ce que la profondeur soit suffisante lorsque vous mouillez dans un port naturel et à ce que le mouillage soit suffisamment éloigné du rivage.
- Pour que l'ancre obtienne une bonne prise, veillez à ce que la longueur de la ligne de mouillage soit égale à 4 ou 5 fois la profondeur. Pour augmenter le maintien, lâchez plus de corde.
- Vous pouvez augmenter considérablement le maintien de l'ancre en utilisant une corde ou une chaîne lestée sur les 3 à 5 premiers mètres de la ligne de mouillage.

Remorquage

- Utilisez une ligne de remorquage flottante suffisamment solide lorsque vous remorquez un autre bateau.
- Commencez à remorquer en douceur et évitez les chocs.
- Ne surchargez pas le moteur.
- Lorsque vous remorquez un petit canot pneumatique, réglez la longueur de la ligne de manière à ce que le canot pneumatique se déplace sur la pente descendante de votre sillage.
- Dans les détroits étroits et les hautes vagues, rapprochez l'annexe du tableau arrière pour stabiliser le déplacement de l'annexe.

- Fixez solidement tout l'équipement dans le canot pneumatique au cas où celui-ci chavirerait.
- En haute mer, couvrez l'annexe pour éviter qu'elle ne soit inondée par les embruns et les éclaboussures des vagues.

⚠ AVERTISSEMENT Si le câble de remorquage se rompt, l'extrémité détachée peut entraîner la mort ou des blessures graves.

Utilisez toujours une ligne de remorquage suffisamment solide et évitez de vous trouver directement devant la ligne de remorquage.

5.3.1 Points d'attache

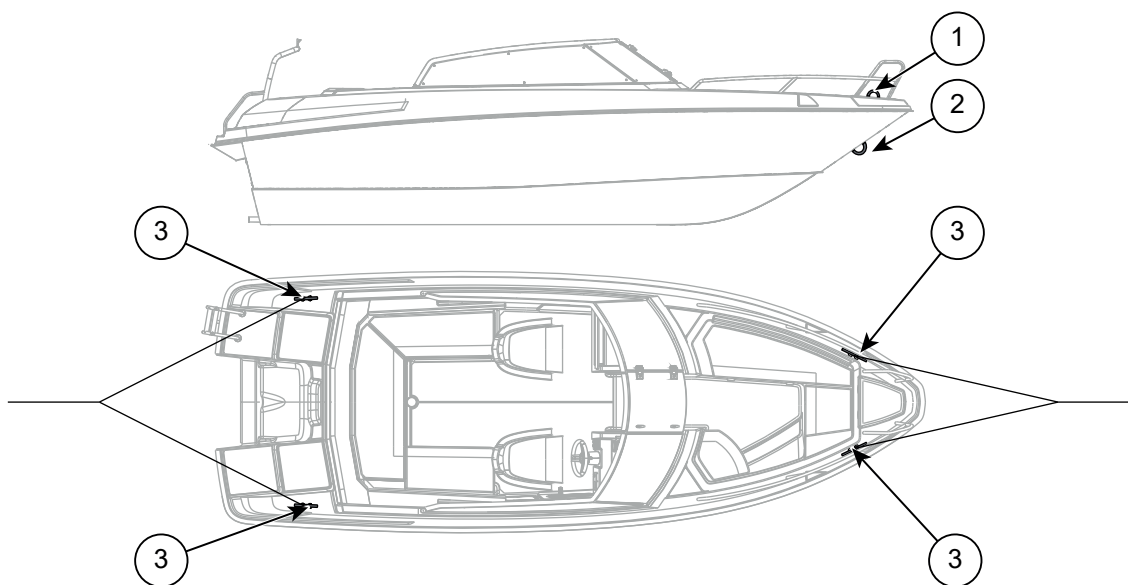


Figure 5.5 Cross 64 BR - Points d'amarrage et de remorquage

- | | | | |
|---|-------------------------------|---|-------------------|
| 1 | Œillet de verrouillage trempé | 3 | Points d'amarrage |
| 2 | Crochet de remorquage | | |

6 Système d'alimentation en carburant

Le bateau est équipé d'un réservoir de carburant fixe fixé dans le fond de cale, près du tableau arrière.

⚠ AVERTISSEMENT Ne modifiez pas le système d'alimentation en carburant.
Des modifications peuvent entraîner un débordement.



L'indication du compteur de carburant sur les écrans du poste de barre n'est donnée qu'à titre indicatif. Veillez à emporter suffisamment de carburant pour atteindre votre destination.

6.1 Composants du système d'alimentation en carburant

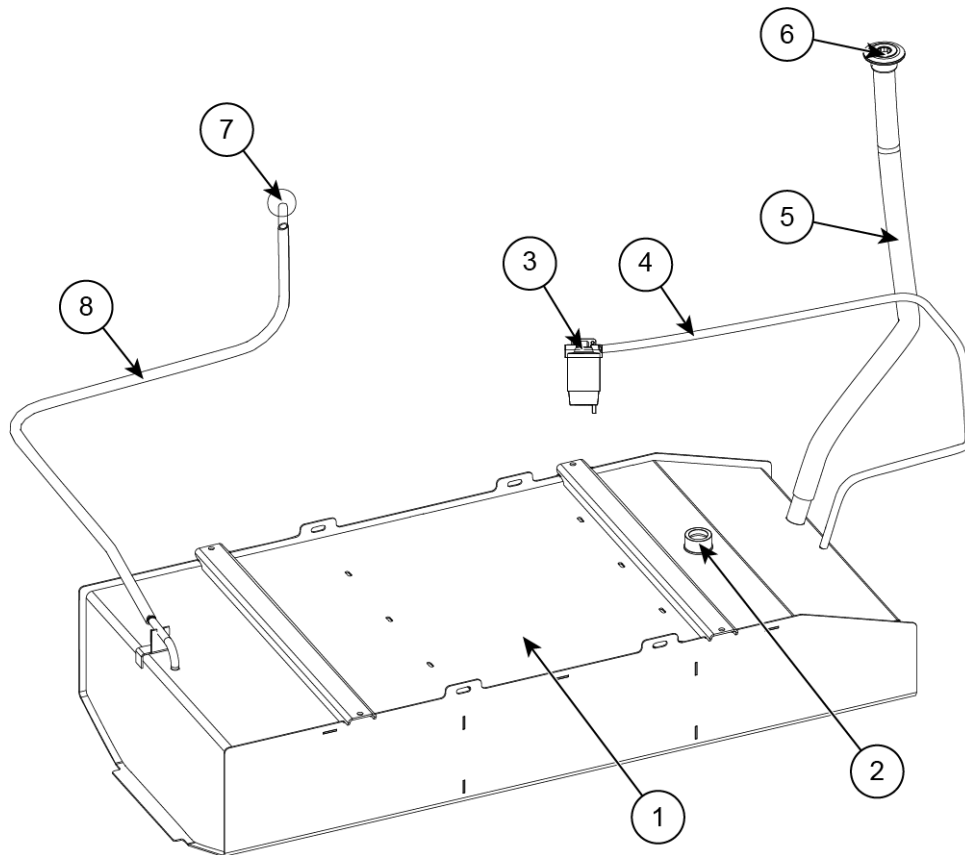


Figure 6.1 Système d'alimentation en carburant

- | | | | |
|---|------------------------|---|--|
| 1 | Réservoir de carburant | 5 | Flexible de remplissage |
| 2 | Capteur de carburant | 6 | Bouchon de la trappe de remplissage de carburant |
| 3 | Filtre à carburant | 7 | Reniflard à travers l'évent |
| 4 | Flexible d'aspiration | 8 | Flexible de reniflard |

6.2 Ravitaillement en carburant et maintenance

Pour l'emplacement de l'admission de carburant, voir [2.3 Étiquettes de sécurité](#) à la page 11.

AVERTISSEMENT

Risque d'incendie ! Une extrême prudence est de rigueur lors de l'appoint de carburant :

- Avant de remplir le réservoir de carburant, arrêtez le moteur et éteignez les flammes nues et les cigarettes.
- Ne pas utiliser d'équipement électrique pendant le ravitaillement en carburant.
- Si vous faites le plein de votre bateau dans une station-service, n'utilisez pas d'entonnoir en plastique qui empêche la charge statique entre le pistolet et l'admission de carburant de se décharger.
- Après avoir rempli le réservoir, assurez-vous que du carburant ne s'est pas répandu dans la cale. Nettoyer immédiatement toute éclaboussure de carburant.

Pour la maintenance :

- Vérifier chaque année l'état d'usure et l'absence de déchirures des conduites de carburant.
- Vérifiez régulièrement le filtre à carburant pour vous assurer qu'il n'y a pas d'eau dans le piège à humidité, situé sous le filtre.
- Remplacez le filtre à carburant 1 à 2 fois par an, en fonction du nombre d'heures de fonctionnement du moteur et de la qualité du carburant.

7 Moteur

Le moteur possède son propre manuel qui est fourni avec le bateau. Reportez-vous au manuel du moteur pour des instructions plus détaillées sur l'utilisation et la maintenance.

7.1 Démarrage du moteur

L'allumage est commandé soit par un bouton, soit par une clé, selon le modèle de bateau ou les accessoires.

Démarrez le moteur comme suit :

1. Mettez le contact à l'aide de l'interrupteur principal d'alimentation.
2. Abaissez le moteur en position de navigation en appuyant sur le bouton Power Trim situé sur la manette des vitesses/de l'accélérateur.
3. Vérifiez si le rapport de transmission est le point mort et que l'interrupteur d'urgence est fixé au bas de la télécommande.
4. Mettez le contact à l'aide du bouton/de la clé de contact situé sur la console de pilotage et attendez quelques secondes l'éclairage des témoins.
5. Démarrez le moteur en appuyant sur le bouton de démarrage/en tournant la clé jusqu'à ce que le moteur démarre. Le moteur doit démarrer dans les 1 à 2 secondes. N'essayez pas de faire démarrer le moteur pendant plus de 10 secondes à la fois.
6. Laissez le moteur tourner au ralenti pendant quelques minutes avant de partir.

Lisez le manuel du moteur pour obtenir des informations plus détaillées sur le moteur.

7.2 Utilisation du levier de vitesse et de l'accélérateur

Le bateau est équipé d'une télécommande qui fait office d'accélérateur, de levier de vitesse avant et arrière et de contrôleur de l'angle de trim du moteur.

AVIS

Ne pas sélectionner la marche arrière lorsque vous roulez à grande vitesse, car cela endommagerait le moteur.

- Mettez le moteur en vitesse en poussant le bouton de la poignée de vitesse/accélérateur vers le haut et en poussant ou en tirant la poignée vers l'avant ou vers l'arrière.
- Lorsque le moteur est en prise, réglez la vitesse à l'aide de la poignée de vitesse/accélérateur.
- Lorsque le bateau avance à faible vitesse, vous pouvez utiliser la marche arrière pour freiner.

Pour plus d'informations sur l'utilisation de la télécommande, consultez le manuel du fabricant de l'équipement.

8 Système électrique

8.1 Description du système

Le bateau est équipé d'un système électrique de 12 volts.

Les composants électriques du bateau varient en fonction du niveau d'équipement. Pour plus de détails, voir la section [8.4 Équipement électrique](#) à la page 36.

La plupart des contrôleurs de l'équipement sont situés au poste de barre. Pour plus de détails, reportez-vous à [5.1 Commandes du poste de barre](#) à la page 21.

En outre, le moteur est un élément essentiel du système électrique du bateau; il génère et consomme de l'énergie.

AVERTISSEMENT

Ne modifiez pas le système électrique du bateau ou les schémas associés. Seul un électricien de bateau qualifié est autorisé à modifier et à entretenir le système.

8.2 Interrupteur principal et panneau de fusibles

L'interrupteur principal et le panneau de fusibles sont situés comme indiqué dans le schéma. Chaque batterie du système électrique du bateau possède son propre interrupteur principal.

L'interrupteur principal comporte les symboles 0 = arrêt et I = marche. Coupez le courant à l'aide de l'interrupteur principal :

- Lorsque vous laissez le bateau sans surveillance.
- Avant d'effectuer des travaux d'installation électrique.



La pompe de cale automatique et les circuits de commande à distance du système Q restent opérationnels lorsque la batterie est connectée au système électrique, quelle que soit la position de l'interrupteur principal.

Le bateau utilise des fusibles automatiques qui permettent de rétablir le courant après une surcharge du circuit. Si un bouton s'est relevé, remettez le courant en appuyant sur le bouton.

Selon le modèle et le niveau d'équipement, le système électrique du bateau comporte 1 à 3 circuits redondants équipés de fusibles. Ces circuits peuvent être utilisés pour l'installation d'équipements supplémentaires. Les identifiants et les noms des fusibles sont indiqués dans les schémas de câblage disponibles dans les annexes du manuel.

⚠ AVERTISSEMENT

- Ne pas installer de fusibles d'un calibre supérieur à celui du circuit.
- Ne pas connecter au système électrique des appareils dont le courant nominal est supérieur à celui du circuit.
- Ne modifiez pas le système électrique du bateau ou les schémas associés. Seul un électricien de bateau qualifié est autorisé à modifier et à entretenir le système.

AVIS

Si un fusible continue à sauter après avoir été réarmé, consultez un électricien.

8.2.1 Description des interrupteurs et des fusibles

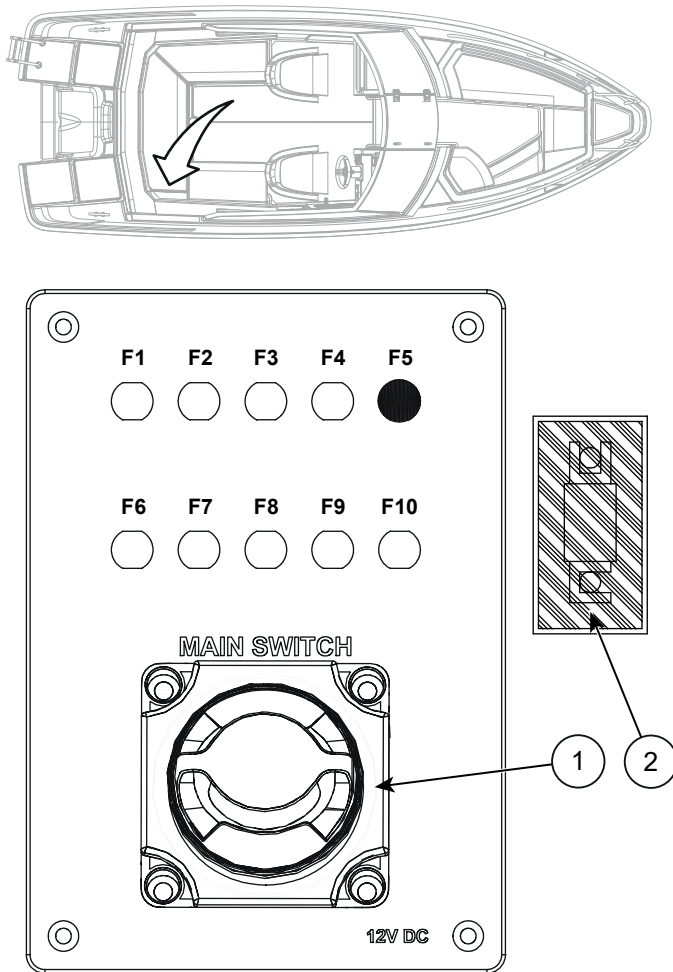


Figure 8.1 Cross 64 BR - Interrupteur principal et panneau de fusibles

1	Interrupteur principal		F5	Vide	
2	Fusible principal	250 A	F6	Essuie-glaces	10 A
F1	Feux de navigation	5 A	F7	Cross Q	5 A
F2	Prise USB/12 V	15 A	F8	Flaps	20 A
F3	Fishfinder	15 A	F9	NMEA	5 A
F4	Pompe de cale	10 A	F10	Extra	15 A

8.3 Entretien des batteries

Une maintenance correcte de la batterie est importante pour une utilisation en toute sécurité de votre bateau. Entretenez régulièrement les batteries et suivez leur état de charge afin d'éviter qu'elles ne se déchargent. Vous pouvez suivre l'état de charge des batteries à partir du tachymètre ou, le cas échéant, du moniteur Q.

⚠ AVERTISSEMENT

Une mauvaise manipulation de la batterie peut entraîner de graves dommages à votre bateau ou des risques de blessures pour les passagers. Consultez un électricien qualifié si nécessaire.

Chargement des batteries

Les batteries du bateau se rechargent automatiquement lorsque le moteur est en marche. Vous pouvez également recharger les batteries à l'extérieur.

AVIS

- Ne coupez jamais l'interrupteur principal lorsque le moteur est en marche, car cela pourrait endommager le chargeur.
- Rechargez les batteries uniquement à l'aide du moteur du bateau ou d'un chargeur de batterie adapté au type de batterie. La recharge d'une batterie avec un courant excessif peut provoquer l'explosion de la batterie.
- Veillez à ce que la batterie ne fuie pas et ne déverse pas d'acide dans le bateau lors de la recharge.

Déconnexion des batteries

Les batteries doivent être déconnectées lorsque :

- Vous souhaitez désactiver la pompe automatique de cale.
- Dans le cadre de la maintenance et de l'hivernage.
- Lors du remplacement des batteries.

AVIS

Lors de la connexion ou de la déconnexion des batteries, veillez à ce qu'aucun outil métallique n'entre en contact avec les parties en aluminium du bateau ou avec les deux bornes de la batterie simultanément.

Remplacement des batteries

Exigences pour les nouvelles batteries :

- La batterie du moteur doit être capable de produire des courants importants.
- La batterie de service, le cas échéant, doit être une batterie à décharge profonde à haute densité énergétique, telle qu'une batterie AGM, gel ou lithium-ion.
- Si vous utilisez un type de batterie particulier, tenez compte des exigences spécifiques en termes de connexions, de régulateurs de charge et de protection contre l'eau.

8.4 Équipement électrique

La configuration de l'équipement électrique de votre bateau peut varier. Certains des équipements illustrés font partie d'ensembles d'accessoires en option et peuvent ne pas faire partie de la configuration de votre bateau.



Inspectez l'équipement électrique et le système électrique au moins deux fois par an.

8.4.1 Emplacement des équipements électriques

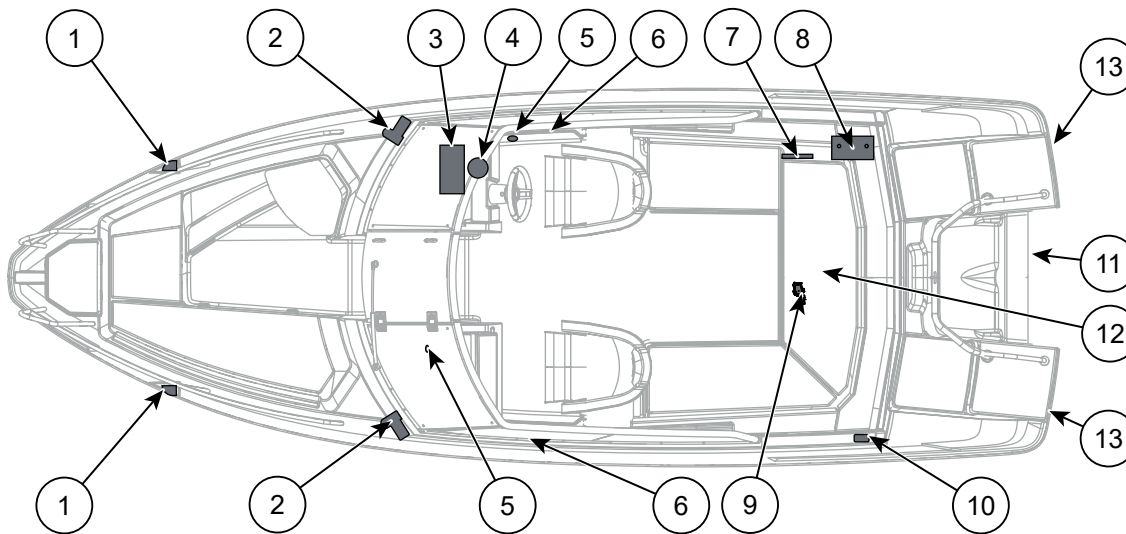


Figure 8.2 Cross 64 BR - Équipement électrique

1	Feux de navigation	8	Batterie
2	Essuie-glaces	9	Pompe de cale
3	Cross Q	10	Mât d'éclairage
4	Contrôleur de flaps	11	Sondeur
5	Prise USB	12	Capteur de carburant
6	Haut-parleur	13	Flaps
7	Panneau de fusibles et interrupteur principal		

8.4.2 Feux de navigation

Votre bateau est équipé des feux de navigation suivants :

- Feux de navigation fixes à l'avant.
- Feu de mouillage blanc sur un mât d'éclairage amovible dans la poupe.

Pour l'emplacement des feux, voir *Emplacement des équipements électriques*.

AVIS

Risque de dommages matériels.

Si le bateau est équipé d'un mât d'éclairage télescopique, rangez-le en position rétractée pour éviter de le plier.



Les règles et réglementations relatives à l'utilisation des feux pour la navigation de plaisance peuvent varier d'une région à l'autre. Vérifiez les réglementations locales avant de quitter le port. En règle générale, il vaut mieux que les feux soient allumés plutôt qu'éteints.

Vérifiez toujours que les feux fonctionnent avant de quitter le port. Remplacez les feux défectueux dès que possible.

Si vous installez des feux supplémentaires sur le bateau, assurez-vous qu'ils ne gênent pas la visibilité des feux d'ancre et de navigation réglementaires. Ne modifiez en aucune façon les feux de mouillage ou de navigation.

9 Pompes de cale et vidange

La pompe de cale évacue l'excès d'eau qui s'accumule dans la cale pendant le fonctionnement du bateau.

Selon le modèle et le niveau d'équipement, votre bateau est équipé de pompe(s) de cale automatique(s) électrique(s) et/ou manuelle(s).

Pour garantir la stabilité, il est important que la quantité d'eau dans la cale soit maintenue à un niveau minimum. Il est cependant naturel que la cale contienne toujours une petite quantité d'eau que les pompes de cale ne peuvent pas évacuer.

AVERTISSEMENT

Le système de pompe de cale n'est pas conçu pour contrôler l'inondation causée par un échouage ou par tout autre avarie structurelle.

Veillez à ce qu'il y ait au moins un seau ou une écope à bord du bateau. Le seau doit être attaché au bateau par une corde pour éviter de le perdre.



Inspectez régulièrement les pompes de cale et nettoyez leurs têtes d'aspiration de tout déchet. Vous pouvez accéder à la pompe par le panneau de service de la pompe de cale.

9.1 Pompe électrique

La pompe automatique de cale évacue l'eau de la cale lorsque le capteur de surface détecte de l'eau :

- La pompe s'active lorsque le capteur a été complètement immergé pendant 10 secondes.
- Il se désactive lorsque le capteur est sec depuis plus de deux secondes.
- La pompe est toujours en attente lorsque la batterie est connectée, quelle que soit la position de l'interrupteur principal.

AVIS

- Si la pompe de cale fonctionne en permanence, cela peut indiquer une fuite dans la coque.
- Ne débranchez pas la pompe de cale lorsque le bateau est à l'eau.

Vous pouvez également activer manuellement la pompe automatique :

- Le commutateur est situé dans la console de pilotage.
- Cet interrupteur est équipé d'un témoin qui s'allume lorsque la pompe fonctionne.
- Si le témoin ne s'allume pas, vérifiez le fusible de la pompe de cale.
- Si le fusible est intact et que la pompe ne démarre toujours pas, demandez à un revendeur agréé de réparer la pompe.

9.2 Emplacement des équipements de vidange

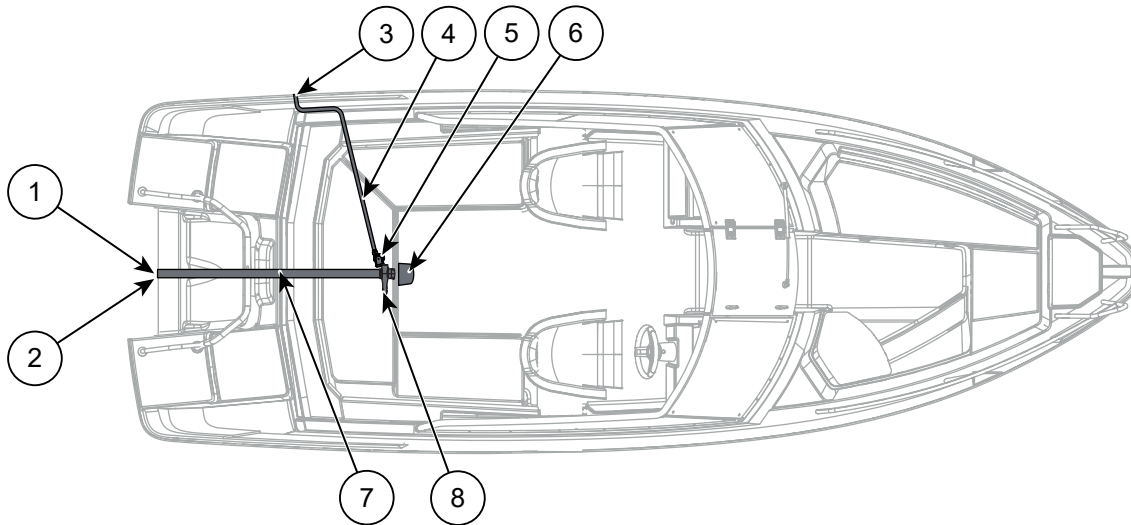


Figure 9.1 Cross 64 BR - Pompes et vidange de cale

- | | | | |
|---|---|---|---|
| 1 | Bouchon arrière | 5 | Pompe électrique de cale et interrupteur à flotteur |
| 2 | Volet d'obturation | 6 | Évacuation de l'eau de pluie par le raccord |
| 3 | Pompe électrique de cale à travers le raccord | 7 | Tuyau de vidange de l'espace de pont ouvert |
| 4 | Flexible de la pompe de cale | 8 | Robinet d'arrêt d'évacuation des eaux de pluie |

10 Accessoires

10.1 Taud

Le bateau peut être équipé d'un taud. Le taud est conçu pour résister à une vitesse maximale de 30 nœuds en mer et de 50 km/h sur route. Fixez correctement tous les boutons-pression lorsque vous utilisez le taud. Vous pouvez relever le taud entièrement ou uniquement la partie avant.

Pour ranger le taud dans sa boîte :

1. Retirez les côtés et l'arrière du taud pour qu'il entre plus facilement dans la boîte.
2. Replier entièrement les parties supérieures des côtés sur le toit. Assurez-vous qu'il ne reste aucun tissu aux endroits où se trouvent les coins des supports du taud.
3. Enroulez la partie du toit avec les côtés pliés par-dessus, et abaissez le taud dans la boîte.

AVIS

Ne conduisez pas le bateau sous la pluie avec le taud baissé. L'équipement de la zone du pont ouvert n'est pas étanche et doit être protégé de la pluie.



Le joint entre le pare-brise et le taud n'est pas nécessairement étanche.

11 Considérations environnementales

Les mers, les lacs et les archipels sont uniques et les plaisanciers mettent un point d'honneur à préserver leurs habitats naturels. Évitez ce qui suit :

- Fuites de carburant et d'huile.
- Rejet de déchets ou d'ordures dans l'eau ou sur le rivage.
- Déversement de détergents ou de solvants dans l'eau.
- Vidange de la fosse septique dans la mer
- Bruit fort, que ce soit sur l'eau ou dans le port.
- Effet de sillage, en particulier dans les détroits étroits et les eaux peu profondes.

Respectez toujours les lois et règlements applicables en matière d'environnement. Familiarisez-vous avec les dispositions de la International Convention for the Prevention of Pollution from Ships(MARPOL).

12 Maintenance, réparation et mise à quai

Des informations sur la maintenance du bateau, l'hivernage, l'entretien et les réparations sont disponibles sur le site web www.yamarin.com ou auprès de votre concessionnaire local.

Consultez un revendeur agréé pour obtenir des informations sur la réparation de grandes surfaces d'aluminium ou le traitement de surfaces endommagées. En cas de panne de moteur ou de problèmes avec d'autres équipements, le premier point de contact est le fabricant de l'équipement en question.

⚠ AVERTISSEMENT

Seul un électricien qualifié est autorisé à réparer le système électrique.

AVIS

S'ils ne sont pas effectués correctement, les travaux d'adaptation ou de modification peuvent endommager les structures du bateau, l'exposer à la galvanisation ou à la corrosion spontanée, ou compromettre la sécurité.

- N'utilisez que des produits de nettoyage, des traitements de surface et des peintures compatibles avec les matériaux de votre bateau.
- Consultez un revendeur agréé avant d'effectuer de nouvelles connexions électriques, des panneaux, des trous, d'installer des équipements ou de combiner d'autres métaux ou alliages avec l'aluminium.

12.1 Maintenance tâches

12.1.1 Avant l'hivernage

Il est important d'effectuer les opérations suivantes avant l'hivernage :

- Lavez la coque et le fond immédiatement après avoir sorti le bateau de l'eau.
- Dévisser le bouchon arrière et s'assurer que tous les autres dispositifs de vidange sont ouverts.
- Assurez-vous qu'il n'y a plus d'eau dans la cale ou à l'intérieur des pompes de cale pour éviter le gel. Faites fonctionner les pompes pour les vider si nécessaire, mais ne laissez pas la pompe automatique surchauffer.
- Retirez tous les coussins et rangez-les à l'intérieur dans un endroit sec. Veillez à laisser la cabine bien ventilée.
- Lavez les ponts avant et arrière.
- Retirez les batteries et conservez-les dans un lieu chaud et sec.
- Si le bateau est équipé d'un réfrigérateur, procédez à son hivernage conformément au manuel du fabricant de l'équipement.
- Consultez également les manuels du fabricant des autres équipements pour savoir s'ils nécessitent des préparations spécifiques avant l'entreposage hivernal.

12.1.2 Avant la mise à l'eau

Effectuez ces actions avant de mettre le bateau à l'eau :

- Si vous avez entreposé le bateau sous une bâche, retirez la bâche à temps avant la mise à l'eau.
- Lavez la coque et le fond avec un détergent approprié et une brosse douce.
- Peindre le fond avec une peinture antisalissure si le bateau doit être utilisé dans l'eau salée.
- Remettez les batteries en place et vérifiez le niveau d'électrolyte dans les éléments. Vérifier l'état et le niveau de charge des batteries.
- Vérifier tous les câbles, les colliers, les supports du moteur et les autres fixations.
- Vérifier la direction et l'instrumentation avant la mise à l'eau.
- Assurez-vous que tous les dispositifs de vidange sont étanches et en ordre. Vérifiez l'absence de dégâts dus au gel.
- Vérifiez l'état des anodes et remplacez-les si nécessaire.

AVIS

Pour éviter la corrosion, ne peignez la coque en aluminium qu'avec des peintures antisalissures totalement exemptes de composés de cuivre.

Consultez votre revendeur local pour obtenir des recommandations sur les peintures appropriées.

12.2 Instructions d'entretien

12.2.1 Lavage et cirage du bateau

En gardant votre bateau propre, vous éviterez que la saleté ne tache les surfaces, vous faciliterez l'entretien de votre bateau et vous réduirez le niveau de maintenance nécessaire.

- Pour un nettoyage normal, de l'eau douce et une brosse douce ou une éponge suffisent généralement. Utilisez des produits d'entretien spéciaux pour bateaux ou des produits de nettoyage doux à usage général si nécessaire.
- Rincez dès que possible les surfaces et le taud du bateau pour éliminer les fientes d'oiseaux. Brossez les fientes d'oiseaux séchées et nettoyez-les à l'aide de d'eau douce et d'un détergent doux si nécessaire.
- Lavez la coque extérieure immédiatement après avoir sorti le bateau de l'eau car il est plus facile d'enlever les algues et les saletés lorsque la coque est encore humide. Utilisez un nettoyeur haute pression ou une brosse avec de l'eau douce.
- Si la coque a été traitée avec une peinture antisalissure, laver la surface et enlever la peinture par ponçage humide. Recueillez les poussières de ponçage afin de protéger l'environnement.

Consultez votre revendeur local pour obtenir des informations sur les produits de nettoyage adaptés au bateau.

12.2.1.1 Surfaces en fibre de verre

- La cire protège les surfaces en fibre de verre du bateau et facilite son entretien. Nettoyez soigneusement votre bateau après la saison de navigation et appliquez de la cire sur les surfaces en fibre de verre avant le début de la saison suivante de navigation.
- Avant d'appliquer la cire, laver les surfaces en fibre de verre à l'aide d'un nettoyeur haute pression, d'une brosse ou d'une éponge. Utiliser des agents de polissage légèrement abrasifs pour éliminer les traces de frottement et la saleté incrustée. Utilisez les produits de nettoyage contenant de l'acide oxalique ou de l'acide phosphorique pour éliminer les taches autour de la ligne de flottaison.
- Éliminez immédiatement toute éclaboussure de carburant sur les surfaces du bateau.

12.2.1.2 Surfaces en aluminium

- Pour les pièces en aluminium, n'utilisez que des produits de nettoyage spécialement conçus pour les surfaces en aluminium. Ne pas utiliser de produits à base d'alcool, de solvants ou de produits de nettoyage contenant des acides.
- Laver les surfaces en aluminium peintes en utilisant les mêmes produits de nettoyage que ceux qui conviennent à l'aluminium en général.
- Éliminer mécaniquement le frottement, l'oxydation et les taches tenaces des surfaces d'aluminium non traitées à l'aide d'un polissage abrasif de qualité fine. Protégez les surfaces en aluminium après un polissage abrasif en utilisant des produits de cirage ou une huile de protection.
- Protégez les surfaces en aluminium au-dessus de la ligne de flottaison à l'aide d'une fine couche d'huile protectrice pour aluminium ou d'une huile polyvalente similaire. Vaporisez l'huile sur la surface du bateau et l'essuyer avec un chiffon sec.
- Cirez les surfaces après le polissage, car la cire protège la surface propre contre un nouvel encrassement et maintient la brillance plus longtemps. N'utilisez pas de produits abrasifs de polissage ou de cire sur les surfaces en aluminium anodisé, telles que les raccords et les garde-corps. Le cirage protège également les surfaces métalliques peintes et brillantes.
- Il n'est pas nécessaire d'éliminer les traces d'oxydation sur les surfaces en aluminium, car l'oxyde protège naturellement le métal.
- Avant l'hivernage, vaporisez une généreuse couche d'huile protectrice sur les surfaces en aluminium, mais n'essuyez pas l'huile. Il est préférable de laisser l'huile sur la surface et de ne l'essuyer qu'au printemps. Cette opération permet également d'éliminer la saleté et la poussière qui se sont accumulées pendant l'entreposage hivernal.
- N'utilisez pas de produits abrasifs de polissage ou de cire sur les surfaces en aluminium anodisé, telles que les raccords et les garde-corps.

12.2.1.3 Surfaces en acier inoxydable

- Nettoyez et cirez les pièces en acier inoxydable du bateau, telles que les rails, les poignées et les bittes d'amarrage, au moins deux fois par saison pour qu'elles restent brillantes. Nettoyez également les bords des brides de montage des rails, car toute saleté restant sous le bord de la bride commencera à ressembler à de la rouille.
- Exécutez également ces mesures de maintenance avant de mettre le bateau en hivernage sur le site.

12.2.1.4 Pare-brise

Le pare-brise du bateau est en verre trempé. Nettoyez-le avec des nettoyeurs pour vitres ordinaires.

- Évitez les mouvements circulaires lorsque vous essuyez le pare-brise après le nettoyage. Cela peut créer des taches qui deviennent visibles au soleil et gênent la visibilité.
- Essuyez les traces éventuelles avec du papier journal sec ou un chiffon en coton en effectuant des mouvements horizontaux, puis verticaux.

12.2.2 Sellerie marine

Suivez ces instructions afin d'entretenir et de préserver au mieux la sellerie du bateau.

Lumière du soleil

Les matériaux sont conçus pour un usage marin et la surface est protégée contre les UV, mais une exposition prolongée aux rayons UV altère les couleurs et réduit la durée de vie des matériaux.

Évitez d'exposer les coussins à la lumière directe du soleil pendant de longues périodes.

Humidité

Bien que la mousse plastique à cellules ouvertes de l'intérieur des coussins soit protégé par du plastique, des champignons peuvent se former sur la surface intérieure de la mousse plastique et du cuir artificiel.

- Ne rangez pas les coussins de manière sous une humidité constante.
- Ne laissez pas les coussins se gorgés d'eau.

Givre

Éviter le transport, le stockage ou l'utilisation à des températures inférieures à -20°C , car la surface du matériau peut se déchirer.

Soins et protection

Pour nettoyer les tissus d'ameublement :

- Essuyez le revêtement avec un chiffon humide imbibé d'un liquide de lavage neutre ; par exemple, des liquides vaisselle ou des produits de nettoyage de vitres dilués dans de l'eau.
- Il est conseillé de sécher les coussins après les avoir lavés.
- Éliminez les salissures et les taches plus persistantes en les dissolvant avec un détergent neutre non dilué. Rincez-les et séchez-les ensuite.

Évitez ce qui suit :

- Solvants et essence.
- Graisse et huile de moteur.
- Matériel de nettoyage abrasif et produits à récurer.
- Produits de nettoyage fortement alcalins et acides.
- Objets tranchants et chauds.

- Liquides colorants.
- Agents de protection ou de conservation non destinés au cuir artificiel.

12.2.3 Stockage du taud

En hiver, conservez le taud dans un lieu sec et bien ventilé. La garantie ne couvre pas les tauds déchirés ou moisis.

12.2.4 Sièges réglables

Si votre bateau est équipé de sièges réglables, inspectez-les régulièrement pour détecter toute usure et tout dommage potentiel.

- Veillez à ce que les mécanismes coulissants soient exempts de débris afin d'assurer leur bon fonctionnement.
- Si vous détectez des problèmes, consultez le manuel du fabricant du siège et faites inspecter les sièges par un professionnel.

12.2.5 Dispositif électronique de commande à distance

En cas de problème de fonctionnement de la télécommande électronique, celle-ci doit être réparée dans un atelier agréé Yamaha.

12.2.6 Système de direction

Selon le modèle et les accessoires sélectionnés, le bateau peut être équipé d'une direction hydraulique, électrique ou mécanique.



Si vous remplacez un composant du système de direction, notez que tous les composants doivent être conformes à la norme ISO 10592 et porter la marque CE.

Direction hydraulique

La position du volant hydraulique change constamment, c'est pourquoi le bateau est équipé d'un volant symétrique.

La direction hydraulique ne nécessite pas de maintenance dans des circonstances normales. Toutefois, si la direction commence à se relâcher, il y a une fuite dans le système.

⚠ AVERTISSEMENT

Un système de direction hydraulique qui présente une fuite ou de l'air emprisonné dans les flexibles est extrêmement dangereux.

Faites réparer les fuites immédiatement.

Direction électrique

La direction électrique ne nécessite pas de maintenance dans des conditions normales, mais comme tout système de direction, son fonctionnement doit être vérifié régulièrement.

Direction mécanique

Faites nettoyer et graisser les pièces non couvertes du système de direction mécanique lors de la maintenance.

Si la direction mécanique commence à se bloquer, faites réviser le bateau par un professionnel.

12.2.7 Composants électriques

Les composants électriques tels que les interrupteurs principaux, les autres interrupteurs et les connexions n'exigent normalement pas d'entretien si le bateau est entreposé dans un endroit sec et bien ventilé pour l'hiver.

Si vous souhaitez toutefois protéger les composants électriques contre l'oxydation, vaporisez de temps en temps un antioxydant qui repousse l'humidité.

12.3 Transport et levage de remorques

Transport sur remorque

Avant de charger la remorque :

- Veillez à ne pas dépasser le poids de transport calculé pour la remorque du bateau. Reportez-vous à [3.3 Spécifications techniques](#) à la page 17.
- Enlever toute charge excédentaire et pomper autant d'eau de cale que possible.
 - Vidangez l'eau restée dans la cale par le bouchon arrière lorsque le bateau est hors de l'eau.
 - N'oubliez pas de rattacher le bouchon avant de mettre le bateau à l'eau.
- Assurez-vous que la remorque est adaptée au bateau et qu'elle dispose d'un nombre suffisant de guides de soutien pour réduire les charges ponctuelles.

⚠ AVERTISSEMENT Risque de circulation.

L'utilisation d'une remorque inadaptée ou mal entretenue peut compromettre la sécurité et entraîner un accident de la circulation.

Utilisez toujours une remorque bien entretenue et adaptée au poids du bateau.

AVIS Risque de dommages matériels.

Lorsque le bateau est transporté sur une remorque, le mouvement de la remorque peut entraîner un déplacement inattendu du bateau.

Pour minimiser les risques d'endommagement, ne serrez pas trop les sangles de fixation.

AVIS

Risque de dommages matériels.

Lorsque le bateau est hors de l'eau par temps chaud, le carburant contenu dans le réservoir s'évapore. Cela peut provoquer une dilatation du réservoir et entraîner des fuites de carburant.

Assurez-vous que le réservoir n'est pas complètement rempli lorsque le bateau est hors de l'eau.

Placement du bateau sur la remorque :

- Ajustez les guides du support latéral de la remorque de manière à ce que le poids principal du bateau repose sur le support de quille.
- Utilisez uniquement l'œillet de remorque situé à l'avant pour tirer le bateau sur la remorque, car les points d'amarrage ne sont pas conçus à cet effet.
- Si vous souhaitez soulever le bateau, soyez très prudent. Reportez-vous à *Levage* dans cette section pour plus de détails.
- Fixez solidement le bateau à la remorque avant de transporter le bateau sur la route. Utilisez toujours les crochets de remorque, s'ils sont prévus, pour fixer le bateau à la remorque. Insérer des tampons entre le bateau et les sangles de fixation pour protéger le bateau.
- Utiliser deux sangles de fixation séparées à l'arrière. N'attachez pas le bateau avec une seule sangle de fixation passant par-dessus.
- Veillez à ce que la force de traction des sangles de fixation soit correctement dirigée. À l'avant, vers le bas et vers l'arrière. À l'arrière, vers le bas et vers l'avant.

Avant le transport sur route :

- Relevez complètement le moteur.
- Veillez à ce qu'il n'y ait pas d'objets détachés sur le bateau qui pourraient tomber pendant le transport.



- Assurez-vous que votre véhicule tracteur a une capacité de remorquage nominale suffisamment élevée pour la remorque chargée. Consultez le certificat d'immatriculation du véhicule pour connaître sa capacité de remorquage.
- Assurez-vous que votre permis de conduire vous autorise à conduire la combinaison de votre véhicule et de votre remorque.
- Lors de la traction de la remorque, le poids doit reposer légèrement sur la barre de remorquage.

Après le transport, lavez le sel et la saleté qui ont pu s'accumuler sur la coque afin d'éviter la corrosion.

Levage

⚠ AVERTISSEMENT Risque pour la sécurité

Des blessures graves, voire mortelles, peuvent survenir si le bateau tombe lorsqu'il est soulevé.

Ne passez jamais sous le bateau lorsqu'il est soulevé.

Lorsque vous soulevez le bateau, tenez compte des éléments suivants :

- Ne faites appel qu'à un grutier professionnel pour soulever le bateau.
- Assurez-vous que la grue et les outils de levage ont une capacité de levage suffisante.
- N'utilisez pas de chaînes pour le levage. N'utilisez que des sangles.
- Veillez à ce que les sangles passent sous la quille lors du levage. Ne jamais soulever le bateau à l'aide des points d'amarrage.

12.3.1 Placement sur la remorque

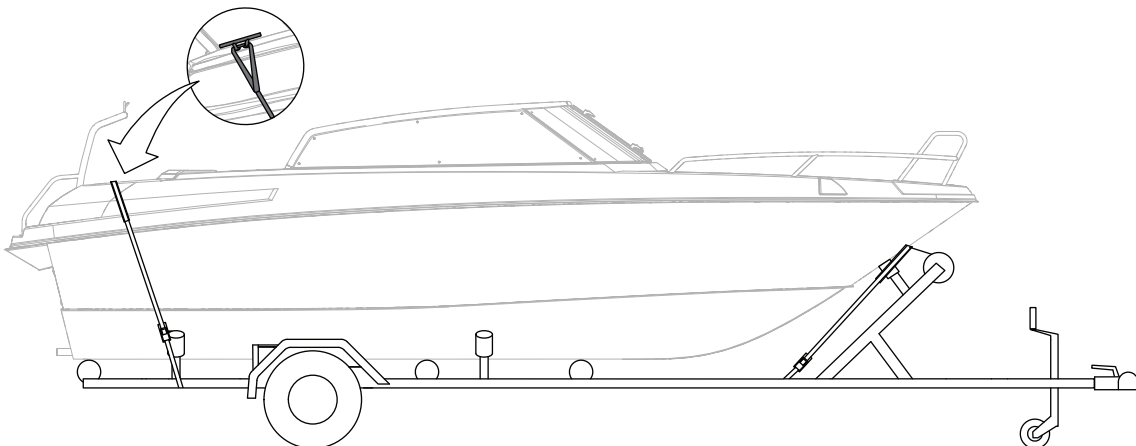


Figure 12.1 Cross 64 BR - Transport sur remorque

13 Documents connexes

Les documents suivants sont disponibles dans les annexes du manuel du propriétaire.

- Déclaration de conformité

Ce document certifie que le bateau est conforme à toutes les normes et réglementations applicables. Veillez à ce que le formulaire de déclaration de conformité soit rempli avec le numéro d'identification (WIN) de votre bateau, ou à obtenir un formulaire séparé rempli par votre concessionnaire au moment de l'achat.

- Schémas de câblage

Ces schémas fournissent des informations détaillées sur le système électrique du bateau, ce qui est essentiel pour la maintenance et le dépannage.